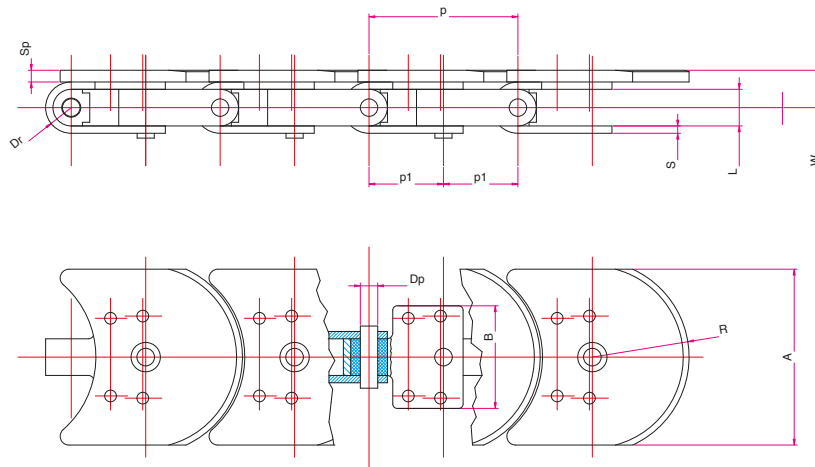
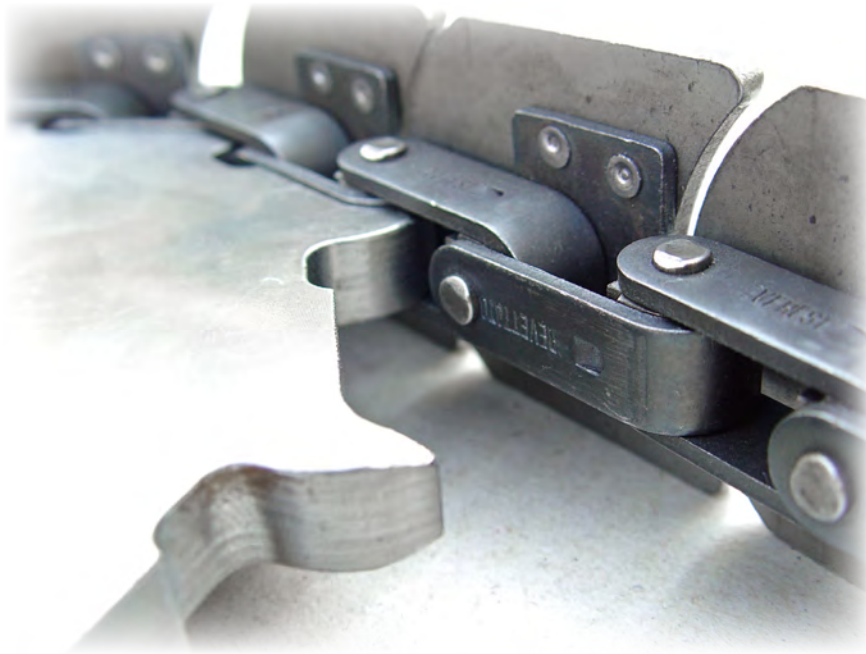


CATENA BIPLANARE CON PIASTRE DA TRASPORTO A FORMA DI TACCO BIPLANAR CHAIN WITH (CRESCENT SHAPED) TOP PLATES



RUOTE DENTATE DISPONIBILI: Z11 - Z12 - Z23 -

AVAILABLE SPROCKETS: Z11 - Z12 - Z23

Nostro codice Our code	Passo Tacco Top Plate Pitch	Passo Catena Chain Pitch	Diametro Rullo Roller Dia.	Larghezza interna Inner Width	Spessore Piastre Plate Thickness	Spessore Tacco Top Plate Thickness	Diametro Perno Pin Dia.	Raggio Radius	Larghezza Tacco Top Plates Width	Car. Rott. Medio Avg. Ultimate Strength	Superf. di Lavoro Working Surface	Peso Medio Avg. Weight				
	P	P1	Dr	L	S	Sp			W				Dp	B	R	A
	mm	mm	mm	mm	mm	mm			mm				mm	mm	mm	mm ²
ST320.10	50,8	25,4	17,5	12,5	2,5	4	12,75	5,94	35	33	55/60	75	4000	3.2		